



**WFVBT** Support à colonne pour tourelles PTH900, PTH300 et PTH355P. Il est compatible avec les supports WFWC, PTBC et PTAC. Réalisé en aluminium verni au four avec peinture époxy couleur RAL9002.



**PTAC** Support mural pour tourelles PTH300 et PTH355P. Réalisé en aluminium et peinture époxy RAL9002. Il est compatible avec tous les éléments modulaires pour le montage sur n'importe quelle surface.



**PTBC** Support mural pour les tourelles PTH900. Réalisé en fonte d'aluminium et peinture époxy RAL9002, il se combine parfaitement avec l'adaptateur pour poteau PTCC.



**PTPC** Adaptateur de fixation sur un haut de poteau, pour le montage des tourelles PTH900, PTH300 et PTH355P. Réalisé en tôle en acier très épaisse (3 mm) et peinture époxy RAL9002, il assure une robuste fixation de la tourelle.



**PTDC** Support de plafond pour tourelles PTH900, PTH300 et PTH355P. Réalisé en acier et peinture époxy RAL9002, il assure une robuste fixation de la tourelle.

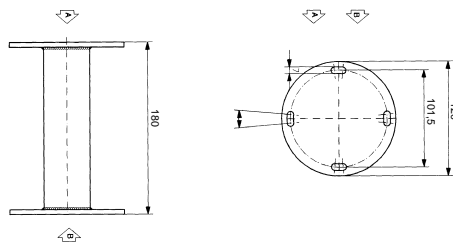
CODE	PTH300	PTH355P	PTH900
WFVBT	•	•	•
PTAC	•	•	
PTBC			•
PTPC	•	•	•
PTDC	•	•	•

**DOCUMENTATION TECHNIQUE**

**WFWBT**

Entretoise à colonne

- montage à colonne
- hauteur 185 mm
- charge utile 50 Kg
- poids: 0,4 Kg

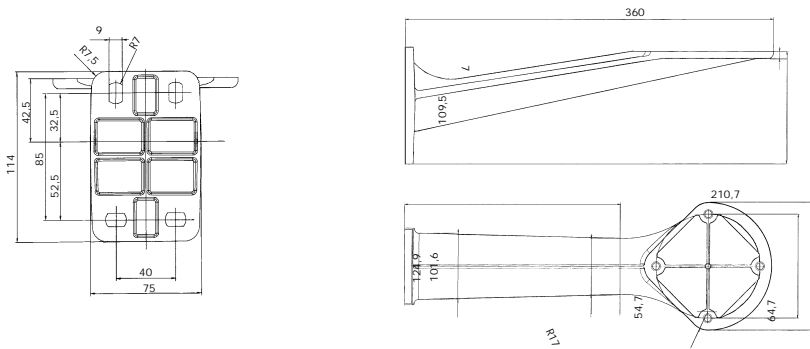


2

**PTAC**

Support mural

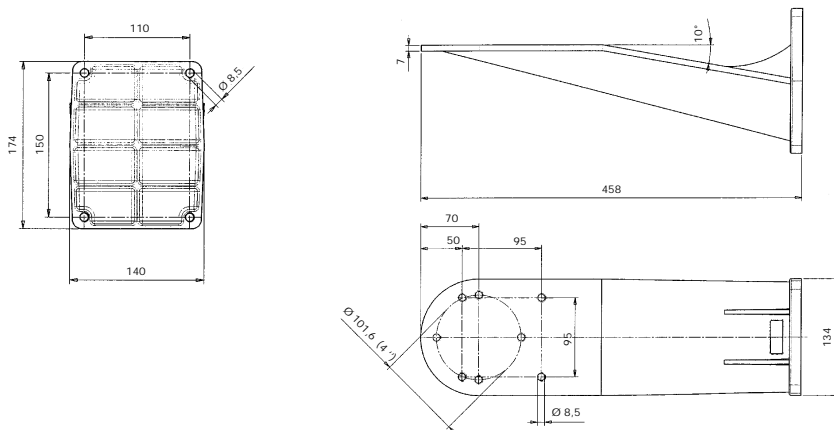
- montage mural
- longueur 360 mm
- charge utile 35 Kg
- poids: 0,7 Kg



**PTBC**

Support mural

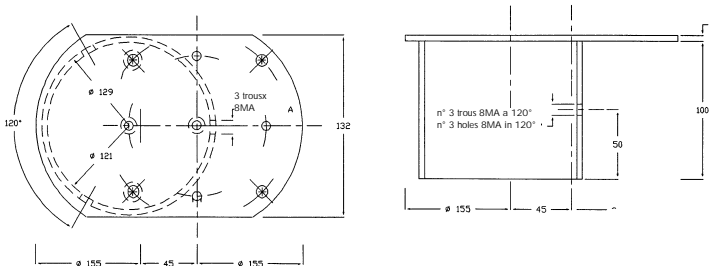
- montage mural
- longueur 458 mm
- charge utile 50 Kg
- poids: 2,25 Kg



**PTPC**

Support pour haut de poteau

- montage pour haut de poteau
- longueur 335 mm
- poteau: Ø 80 - 120 mm
- poids: 1,9 Kg



**PTDC**

Support plafond

- montage plafond
- longueur 325 mm
- charge utile 50 Kg
- poids: 1 Kg

