

# Security Systems

PENTAX EUROPE - SECURITY SYSTEMS DIVISION

Première mondiale!



## TS3VP213ED-M

## Varifocal



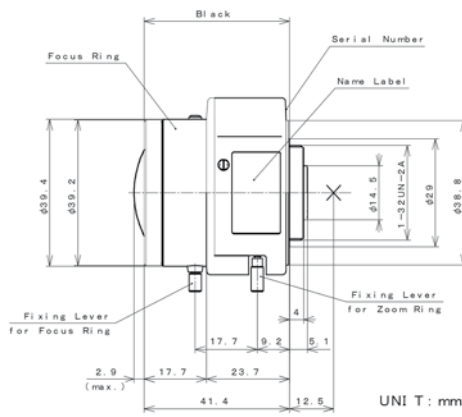
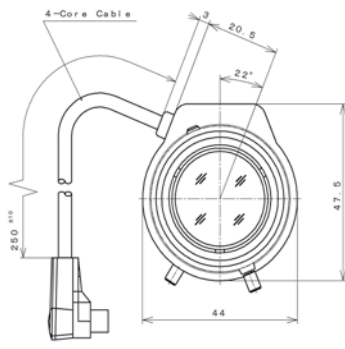
**Le premier varifocal au monde capable de conserver la mise au point en zoomant!**

- ➔ Résolution **Megapixel**
- ➔ 2,6 - 8 mm
- ➔ Installation facile
- ➔ Aussi compact qu'un varifocal
- ➔ Aussi pratique qu'un zoom



# PENTAX

VUE EXTERNE



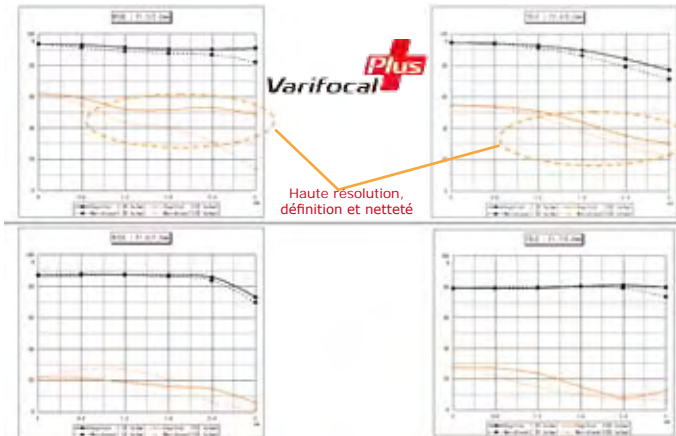
CARACTÉRISTIQUES

Référence	TS3VP213ED-M
Format	1/3" (4,8 x 3,6mm)
Focale	2,6 - 8mm
Ouverture maximum	F/1,3
Plage d'iris	F/1,3-180
Monture	CS
Champ horizontal	104°24' - 35°30'
MOD	0,3m
Tirage optique	8,02mm
Type d'iris	DC avec connecteur 4 broches standard
Dimensions	44,0 (L) x 47,5 (H) x 44,3 (D) mm
Poids	70g
Remarque	Fonction zoom sans réajustement de la mise au point



RÉSOLUTION

Compatible avec caméras megapixels  
Varifocal Plus  
TS3VP213ED-M



Compatible avec caméras standards  
TS3V310ED

SOLUTION



Varifocale standard  
Perd la mise au point en zoomant



**Varifocal Plus**  
Conserve la mise au point en zoomant



Megapixel → Pixel plus petit → Mise au point affinée  
Solution → Varifocal Plus → Mise au point facilitée

**PENTAX**