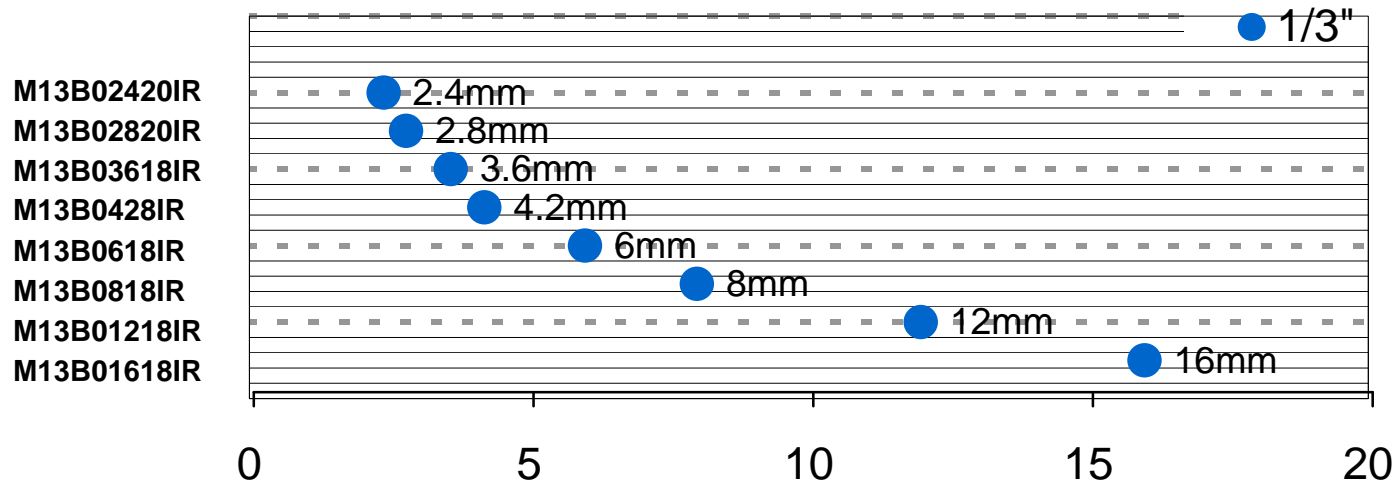




**OBJECTIFS M12x0,5 MegaPixels avec correction IR (jour/nuit)
Pour mini caméras et caméras cartes**

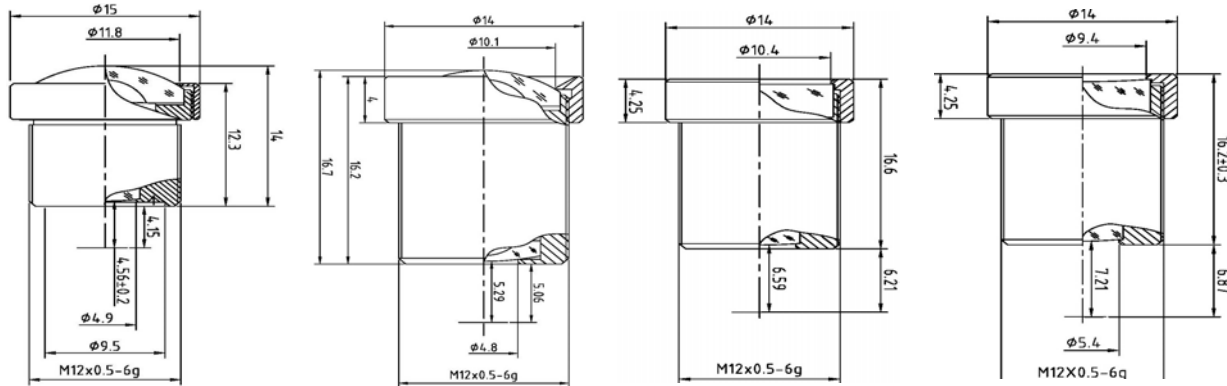
EVETAR®



**Haute résolution pour caméras Megapixels
Large gamme de focales de 2,4 à 16 mm
Champs de vision de 16,4° à 112° horizontal
Correction de l'indice de réfraction IR Jour / Nuit
Lentilles en verre traité et monture métal avec identification gravée**

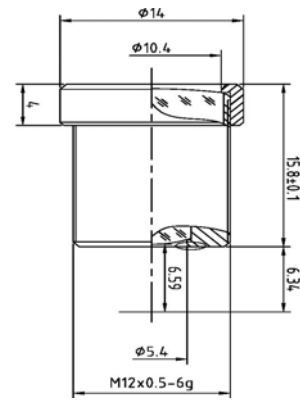
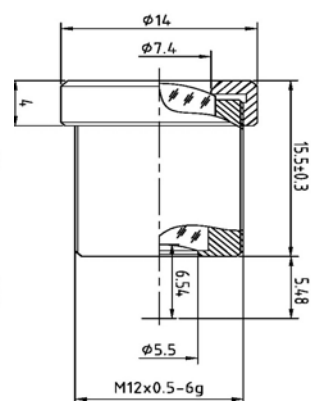
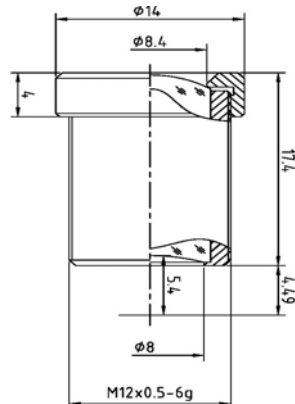
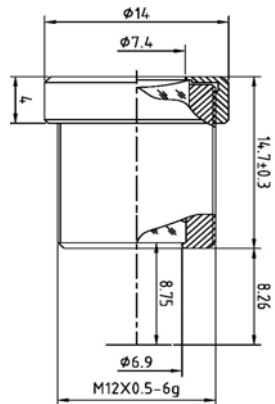


Model No.	M13B02420IR	M13B02820IR	M13B03618IR	M13B04218IR
Image Size (inch)	1/3"	1/3"	1/3"	1/3"
Focal Length (mm)	2.4mm	2.8mm	3.6mm	4.2mm
Max. Aperture Ratio	1:2.0	1:2.0	1:1.8	1:1.8
Mount	M12 x 0.5	M12 x 0.5	M12 x 0.5	M12 x 0.5
Horizontal Angle of View (°)	1/4"	81°	66°	56°
	1/3"	104°	98°	77°
Back Focal Length (mm)	4,56	5,29	6,59	7,21
Dimensions (F x L)mm	15 x 12.3	14 x 16.7	14 x 16.6	14 x 16.2
Iris	Fixed	Fixed	Fixed	Fixed
Weight (g)	4,9	5,4	5,4	4,9





Model No.	M13B0618IR	M13B0818IR	M13B1218IR	M13B1618IR	
Image Size (inch)	1/3"	1/3"	1/3"	1/3"	
Focal Length (mm)	6mm	8mm	12mm	16mm	
Max. Aperture Ratio	1:1.8	1:1.8	1:1.8	1:1.8	
Mount	M12 x 0.5	M12 x 0.5	M12 x 0.5	M12 x 0.5	
Horizontal Angle of View (°)	1/4"	35°	26°	17°	12.5°
	1/3"	48°	35.5°	23°	16.4°
Back Focal Length (mm)	8,75	5,4	6,54	6,59	
Dimensions (F x L)mm	14 x 14.7	14 x 17.4	14 x 15.5	14 x 15.8	
Iris	Fixed	Fixed	Fixed	Fixed	
Weight (g)	4,5	5,2	5,1	5	





Model No.	M13BF246IR	M13BF312IR
Image Size (inch)	1/3"	1/3"
Focal Length (mm)	2.4-6.0mm	3.0-12mm
Max. Aperture Ratio	1:1.6	1:1.4
Mount	M12 x 0.5	M12 x 0.5
Horizontal Angle of View (°)	112 - 47°	75 - 25 °
Back Focal Length (mm)	6.21 - 10.49	6.49 13. 94
Dimensions (F x L)mm	32 x 35.8	27 x 32.1
Iris	Fixed	Fixed
Weight (g)	39	29,7

remark:auto iris is optional.

