



# HIKVISION

## DS-2CD2720F-I(Z)(S)

### Caméra réseau IR Zoom motorisé 2 MP



#### Key Features

- Résolution de 2 MP en temps réel
- Zoom motorisé 2,8-12 mm (-Z)
- Stockage sur carte SD embarqué
- Commutation Jour/Nuit par filtre IR escamotable (ICR)
- Portée de l'éclairage IR 30 m
- Boîtier métallique, étanche IP67
- Antivandale IK10
- Surveillance mobile P2P cloud
- DWDR (Digital Wide Dynamic Range)



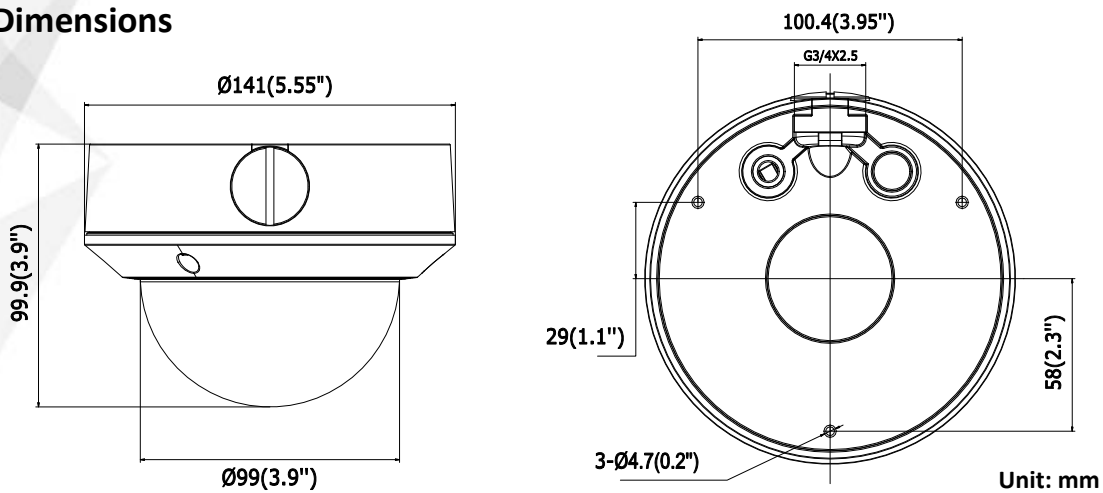
Fixation murale  
DS-1273ZJ-135



Pendant mount  
DS-1271ZJ-135

#### Accessoires

#### Dimensions



[www.hikvision.com](http://www.hikvision.com)

## DS-2CD2720F-I(Z)(S)

<b>Caméra</b>	
Capteur d'image	CMOS à balayage progressif 1/2,7"
Eclairage mini	0,01 lux à (F:1.2, AGC ON), 0 lux avec IR
Vitesse d'obturation	1/3 s ~ 1/10 000 s
Objectif	2.8 - 12 mm à F:1.4, objectif motorisé (-Z)
Bague de l'objectif	Φ14
Jour et nuit	Filtre anti-IR avec commutateur automatique
DNR	3D DNR
WDR	DWDR
<b>Norme de compression</b>	
Compression vidéo	H.264/MJPEG
Type H.264	Profil principal
Débit vidéo	32 Kbps to 8 Mbps
Audio (-S)	G.711/G.722.1/G.726/MP2L2 64 kbps (G.711) / 16 kbps (G.722.1) / 16 kbps (G.726) / 32-128 kbps (MP2L2)
Dual Streams	Oui
<b>Image</b>	
Résolution maxi	1920 × 1080
Cadence des images	50Hz: 25fps (1920 × 1080,1280 × 960,1280 × 720) 60Hz: 30fps (1920 × 1080,1280 × 960,1280 × 720)
Configuration d'image	Mode rotation, saturation, luminosité, contraste, netteté réglables dans le logiciel client ou le navigateur
Amélioration de l'image	BLC/3D DNR/ROI
<b>Réseau</b>	
Stockage réseau	NAS (NFS,SMB/CIFS) ; ANR, emplacement pour carte SD/SDHC/SDXC intégré, jusqu'à 128 Go
Déclencheur d'alarme	Détection d'intrusion, détection de franchissement de ligne, détection de mouvement, analyse dynamique, alarme sabotage, déconnexion réseau, conflit d'adresses IP, anomalie de stockage
Protocoles	TCP/IP, UDP, ICMP, HTTP, HTTPS, FTP, DHCP, DNS, DDNS, RTP, RTSP, RTCP, PPPoE, NTP, UPnP, SMTP, SNMP, IGMP, 802.1X, QoS, IPv6, Bonjour
Standard	ONVIF (PROFIL S, PROFIL G), PSIA, CGI, ISAPI
Sécurité	Réinitialisation d'un simple appel de touche, protection contre la foudre, double flux, mode impulsion, mode miroir, protection par mot de passe, masque de confidentialité, filigrane, filtrage d'adresses IP, accès en mode anonyme
<b>Généralités</b>	
Interface	1 interface Ethernet 10 M / 100 M RJ45
Conditions de fonctionnement	-30 °C – 60 °C (-22 °F – 140 °F) ; 95 % d'hygrométrie maxi (sans condensation)
Alimentation	12 Vcc ±10 %, PoE (802.3af)
Consommation	5,5 W maxi (7,5 W maxi avec filtre anti-IR activé)Max. 9W with pan and tilt
Portée IR	20~30 mètres
Indice d'étanchéité	IP67, IK10
Dimensions	Φ 140 × 99,9 mm (Φ 5,51" × 3,94")
Poids	800g (1.76 lbs)