



Girocam-IP/IR (TC28GK30-NH1)

iP

ONVIF

Full HD
1080

POE
Power Over Ethernet



- **Caméra IP Jour/Nuit Motorisée PTZ**
- **Capteur 2,2 Mégapixels avec ICR**
- **Boîtier étanche IP66 avec base magnétique**
- **WDR, Defog (anti brouillard), DIS (Stabilisateur d'images)**
- **Stockage local sur carte SD**
- **LED IR 80 m débrayables (LED blanches en option)**
- **Zoom optique X30 + zoom digital x12**
- **Alimentation POE (25W)**
- **Fonctions avancées: Stabilisateur électronique d'images Auto-tracking, reconnaissance des visages, alarmes intrusions, surveillance de périmètres, etc ...**

Caméra simple et efficace de jour comme de nuit

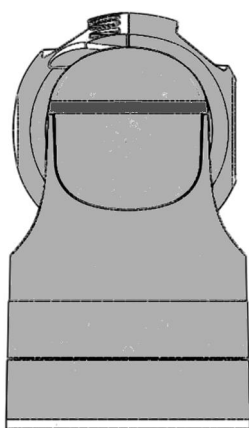
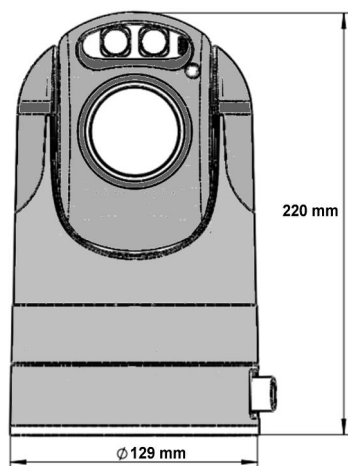
Zoom puissant permettant la reconnaissance de visages à 500m

Rotations horizontales et verticale rapides et silencieuses

Double possibilité de pilotage, soit par IP soit en RS-485 (2 fils).

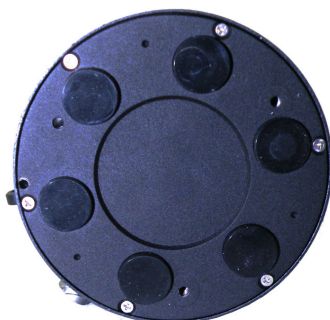
Sortie vidéo composite auxiliaire CVBS PAL pour afficher localement les images sur un simple moniteur vidéo.

Autotracking et mémorisation de nombreuses prépositions, rondes ou patrouilles automatiques pour une surveillance aisée.



Vue de dessous

Base équipée de 6 aimants néodymes ultra puissants recouverts d'un caoutchouc de protection



SPECIFICATIONS

CAMERA	Capteur	1/2.8" Progressive Scan CMOS	
	Résolution	2.0MP 1920(H)×1080(V)	
	Zoom	Optique x30 proportionnel + Digital	
	Sensibilité	0.006 lx (ICR ON, AGC ON1/25Sec)	
	Focales	f4.7–141 mm	
	WDR	ON/OFF, MAX.120dB	
	Réglages	5A: AWC, AF,AE, ADN, AGC	
	S/B	≥50db	
	Shutter	1/25~1/10000 sec	
RESEAU	Network protocol	IPv4, HTTP, FTP, RTSP, UPnP, DNS, NTP RTP,TCP, UDP, IGMP, ARP	
	Compression	Vidéo: H.265/ H.264 - Audio: G.711	
	Multi-Flux	FullHD + FULL D1	
	Enregistreur	Auto/Manuel sur carte SDHC	
MOTEURS	Pan & Tilt	Pan Range / Speed	360° / 0~150°/S
		Tilt Range / Speed	-15°~+90°/ 0~90°/S
		Preset	255
		Rondes	6 programmes
		Patrouilles	8 programmes
		Self-learning	8 programmes
		Localisation 3 D	
		Retour à la position PTZ précédente à la mise sous tension ou en cas de coupure	
ECLAIRAGE	LED	850nm - Portée IR 80m (LED blanches en option)	
INTELLIGENCE	Fonctions avancées	DIS	Stabilisateur électronique
		Auto Tracking (suivi de cible automatique)	
		Analyse d'images	Détection de visage, Détection d'intrusions, Franchissement de lignes, objet apparus ou disparus, Masquage (Tag) de la caméra
INTERFACES	RS485	Pour pilotage par joystick en PELCO-P/D	
	Sortie Aux.	Composite PAL 1.0Vcc/75Ω sur BNC	
	Audio	1 entrée / 1 sortie (<i>option</i>)	
	Network	10/100M Access Connections,RJ45	
GENERAL	Environnement	Fonction -35°C~+65°C ; 0~90%(RH)	
	Alimentation	POE 30W maxi (9 - 36 VDC en option)	
	Consommation	25 Watt nominal	
	Etanchéité	IP66	
	Dimensions	220 mm Hauteur x 129 mm Diamètre	
	Poids	< 3kg	