



Girocam-IP/IR & Girocam-IP/WL

iP

ONVIF

Full HD 1080

POE Power Over Ethernet



- **Caméra IP Jour/Nuit Motorisée PTZ**
- **Capteur 2,2 Mégapixels avec ICR**
- **Boîtier étanche IP66 avec base magnétique**
- **WDR, Defog (anti brouillard), DIS (Stabilisateur d'images)**
- **Stockage local sur carte SD**
- **LED IR 80 m débrayables (LED blanche Girocam-IP/WL)**
- **Zoom optique X33 + zoom digital x16**
- **Alimentation POE (25W)**
- **Fonctions avancées:** Stabilisateur électronique d'images Auto-tracking, reconnaissance des visages, alarmes intrusions, surveillance de périmètres, etc ...

Caméra simple et efficace de jour comme de nuit

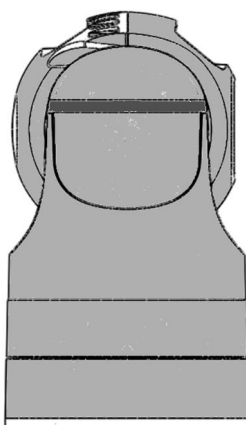
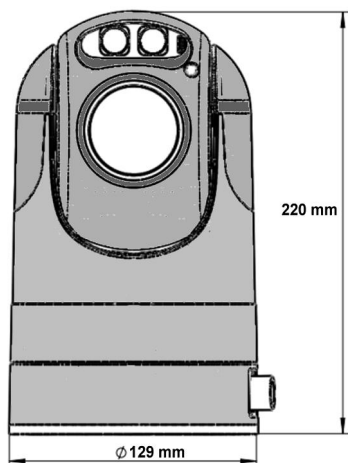
Zoom puissant permettant la reconnaissance des visées détaillée à 500m

Rotations horizontales et verticale rapides et silencieuses

Double possibilité de pilotage, soit par IP soit en RS-485 (2 fils).

Sortie vidéo composite auxiliaire CVBS PAL pour afficher localement les images sur un simple moniteur vidéo.

Autotracking et mémorisation de nombreuses prépositions, rondes ou patrouilles automatiques pour une surveillance aisée.



Câble standard 2m avec RJ45 (data & POE) et BNC (Vidéo composite) + 2 fils pour télémétrie RS-485

Vue de dessous

Base équipée de 6 aimants néodymes ultra puissants recouverts d'un caoutchouc de protection



SPECIFICATIONS

CAMERA	Capteur	1/2.8" Progressive Scan CMOS	
	Résolution	2.0MP 1920(H)×1080(V)	
	Zoom	Optique x33 proportionnel + Digital x16	
	Sensibilité	0.006 lx (ICR ON, AGC ON/25Sec)	
	Focales	4.6 - 152 mm	
	WDR	ON/OFF, MAX.120dB	
	Réglages	5A: AWC, AF,AE, ADN, AGC	
	S/B	≥50db	
	Shutter	1/25~1/10000 sec	
RESEAU	Network protocol	IPv4, HTTP, FTP, RTSP, UPnP, DNS, NTP RTP,TCP, UDP, IGMP, ARP	
	Compression	Vidéo: H.265/ H.264 - Audio: G.711	
	Multi-Flux	FullHD + FULL D1	
	Enregistreur	Auto/Manuel sur carte SDHC	
MOTEURS	Pan & Tilt	Pan Range / Speed	360° / 0~150°/S
		Tilt Range / Speed	-15°~+90°/ 0~90°/S
		Preset	255
		Rondes	6 programmes
		Patrouilles	8 programmes
		Self-learning	8 programmes
		Localisation 3 D	
		Retour à la position PTZ précédente à la mise sous tension ou en cas de coupure	
ECLAIRAGE	LED	IR 850nm portée 80m ou 1 LED blanche visible 10m	
INTELLIGENCE	Fonctions avancées	DIS	Stabilisateur électronique
		Auto Tracking (suivi de cible automatique)	
		Analyse d'images	Détection de visage, Détection d'intrusions, Franchissement de lignes, objet apparus ou disparus, Masquage (Tag) de la caméra
INTERFACES	RS485	Pour pilotage par joystick en PELCO-P/D	
	Sortie Aux.	Composite PAL 1.0Vcc/75Ω sur BNC	
	Audio	1 entrée / 1 sortie (<i>option</i>)	
	Network	10/100M Access Connections,RJ45	
GENERAL	Environnement	Fonction -35°C~+65°C ; 0~90%(RH)	
	Alimentation	POE 25 - 30W maxi (9 - 36 VDC <i>en option</i>)	
	Consommation	25 Watt nominal	
	Etanchéité	IP66	
	Dimensions	220 mm Hauteur x 129 mm Diamètre	
	Poids	< 3kg	