

# Caméra IP Full HD PTZ Jour/Nuit



MPTZ1100-2030RA



- Capteur 2,2 Megapixels Jour/Nuit à filtre escamotable
- Boîtier étanche IP66 anti corrosion -30°C~+60°C
- Stockage local sur carte SD 128 Go
- LED IR portée 80m débrayables
- Zoom optique X30 + zoom digital x12
- 256 presets mémorisables avec rondes et patrouilles
- Alimentation DC 12 volts

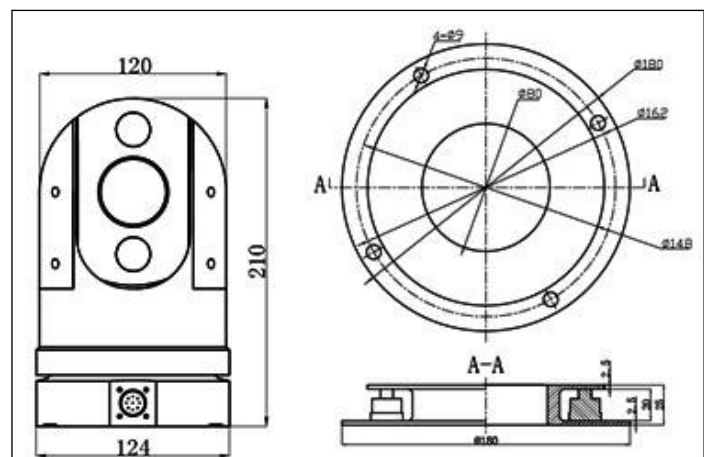
Nouvelle caméra IP conçue pour les applications mobiles sur véhicules mais utilisable indifféremment sur tous les terrains grâce à ses faibles dimensions et sa facilité d'installation. Elle est conçue pour résister aux environnements sévères et offre une gamme de température de fonctionnement étendue.

Elle se contrôle entièrement par un simple navigateur internet, ou par le logiciel SmartPSS livré gratuitement. Elle est compatible en tous points (Contrôles PTZ, détection de mouvement, paramétrages des presets) avec les enregistreurs NVR de la gamme Dahua.

En option, des liaisons radio numériques longue portée ou transmetteurs 3G/4G lui permettent un contrôle distant (*nous consulter SVP*).

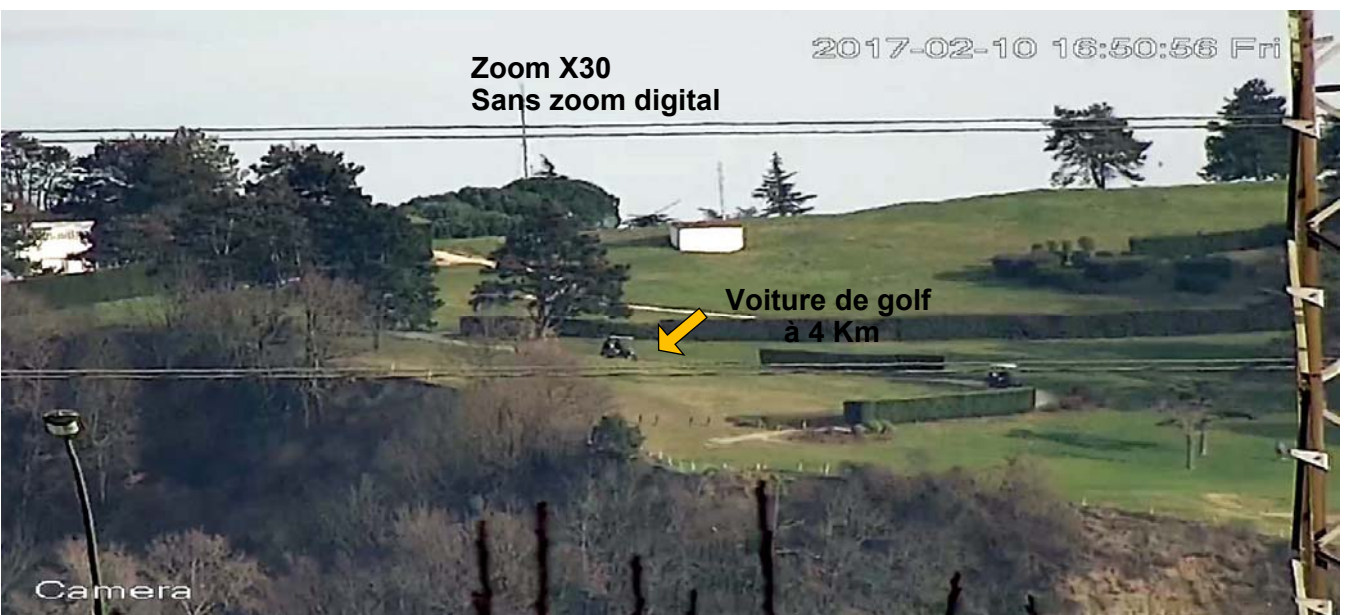
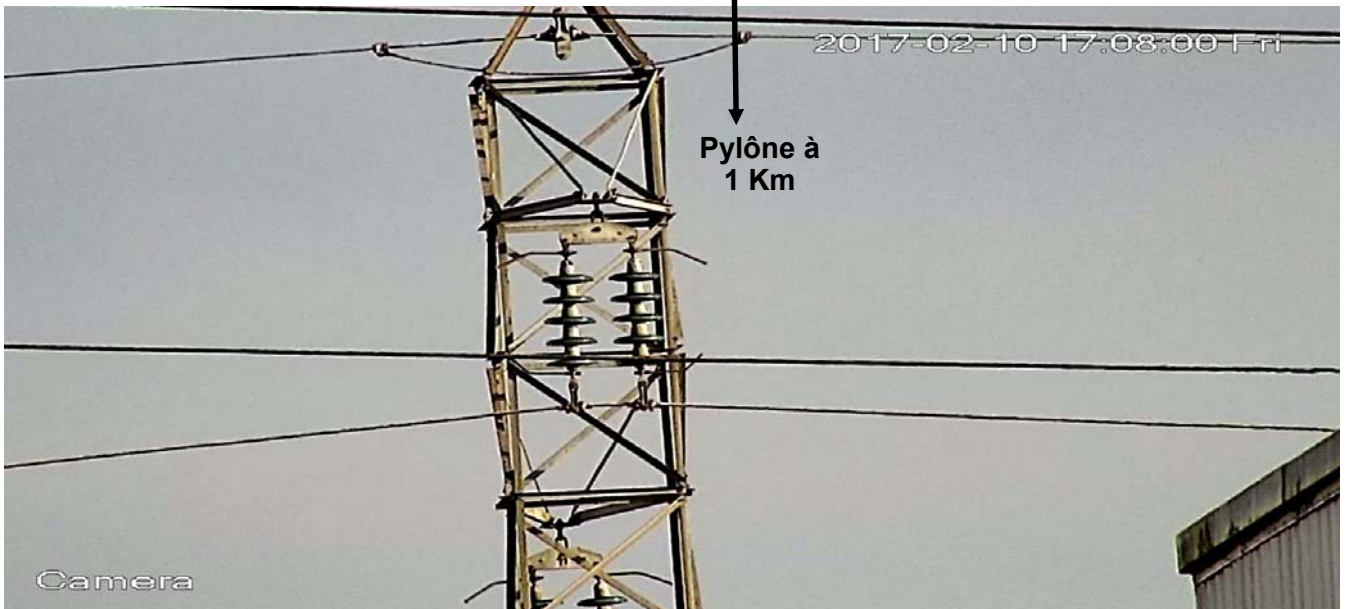


Camera Model	MPTZ1100-2030RA
CMOS size & Effective pixel	1 / 2.8" 1920 ( H ) × 1080 ( V )
Zoom	30x optical zoom; focal length 4.5~135 mm; (F1.6 to 4.4)
Max observation range	Horizontal: 67.8° (near) to 2.77° (far)
Image compression	H.264Baseline / H.264Main profile / H.264High profile / M-JPEG
<b>Pan/Tilt System</b>	
Range	Pan 360° endless Tilt -20°~90°
Speed	Pan 0.1° ~90° /sec Tilt 0.1° ~60° /sec
Memory	Preset x256 Tour x 8
IR Distance	80m (2 pairs of IR light matrix LED)
<b>General</b>	
Material	Aluminum Alloy (Main Body)
Port	1 RJ-45 (IP), 1 M12 aviation port (DC in)
Protocol	IPv4/IPv6, HTTP, Qos, FTP, SMTP, UPnP, SNMP, DNS, DDNS, NTP, RTSP, RTP, TCP, UDP, ICMP, DHCP, PPPoE, onvif
Power Supply	DC 12V Consumption <12W (IR off), < 24W (IR on)
Working Environment	Waterproof IP 66 operating temp. -35°C ~ 60°C / Less than 90% RH
Dimensions & Weight	120 mm diameter x 210 mm high - 2.5Kg

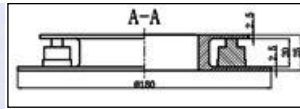
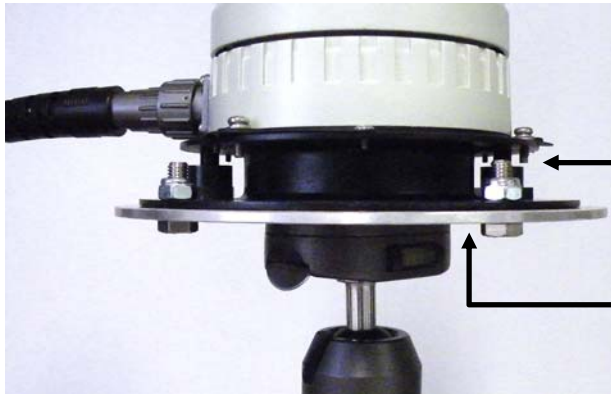




**Zoom optique Mégapixels**  
**Grossissement X30**  
**4.5mm à 135 mm**  
**Haute Qualité d'image**



## Accessoires & Options



**Damper:** Socle avec amortisseur (silent-bloc) permettant la fixation de la caméra sur tout support (livré en standard avec la caméra).

**Option:** Disque métal avec trou fileté au pas photo pour fixation sur trépied



**Cordon:** (livré en standard)  
Longueur 4 mètre

Connecteur étanche à verrouillage côté caméra

Connecteur RJ45 sortie IP

Connecteur 4 points pour entrée d'alimentation +12 VDC. Ce connecteur se branche directement sur la sortie DC des enregistreurs mobiles de la série MDVR.



Mais nous pouvons le remplacer sur demande par un jack 2.1 ou un XLR 3 points.



**Valise NVR-HD:** (option)

Pour visualisation et contrôles PTZ de la caméra

Enregistreur Full HD intégré, disques durs amovibles et lisibles sur PC.

Si la caméra est commandée avec un transmetteur radio numérique OFDM longue portée, la valise intègre le récepteur et son antenne.

La fonctionnalité 3G / 4G peut être également intégrée dans le même volume réduit que la valise standard.