

Support Ecrans MultiFlex6

Gamme MultiFlex:

Surface d'affichage Maximale –
Disposition Optimale – Encombrement
Minimal

Le support MultiFlex 2 vient se substituer
aux pieds fixes de vos 2 écrans pour
libérer de l'espace sur votre bureau.

Sa structure robuste en acier assure
un maintien durable de vos écrans en
toute sécurité.

Ses multiples possibilités d'orientation
vous permettent de positionner vos
écrans d'un simple geste de manière
optimale et ergonomique en accord
avec votre utilisation du moment.

Désormais, c'est l'écran qui s'adapte
à l'utilisateur.



CARACTERISTIQUES TECHNIQUES - MultiFlex6

Compatibilité Ecrans

Taille d'écrans Compatibles	15'' à 24''
Nombres d'Ecrans	6
Poids Maximum par écran	6 kg
Compatibilité VESA	VESA 75/100

Dimensions

Hauteur Totale (mm)	730
Largeur Totale (mm)	1200
Profondeur (mm)	307

Degrés de Liberté

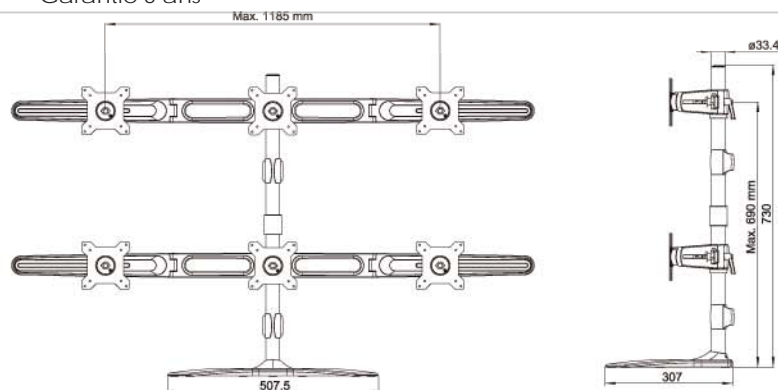
Orientation Gauche/Droite	+/- 20°
Inclinaison Haut/Bas	+/- 20°
Disposition Portrait/Paysage	Oui
Déplacement Gauche/Droite	~ 200 mm (varie avec la taille d'écran)
Déplacement Haut/Bas	~ 200 mm (varie avec la taille d'écran)

Divers

Code Produit	MF6V1524 / Y762
Code EAN	3760083857621
Spécificités	Support 6 Écrans pour Bureau Jusqu'à 6 kg par écran (24'' max) 5 degrés de liberté par écran

POINTS FORTS

- 5 degrés de liberté par écran
 - Disposition portrait / paysage
 - Orientation gauche / droite
 - Inclinaison haut / bas
 - Déplacement gauche / droite - haut / bas
- Compatibilité VESA : VESA 75 / 100
- Garantie 5 ans



Une notice d'installation de ce support de bureau
vous est fournie dans le carton d'emballage ainsi
que les vis de fixation, chevilles et clé alène.