

MVP 19

Nouveauté



-  Dimensions
-  Vitre de protection
-  Entrée BNC
-  Looping
-  Utilisation

Moniteur de surveillance et de supervision 5/4 avec vitre de protection

- Entrées VGA, HDMI et BNC
- Anti-brûlure de dalle
- Utilisation intensive 24/7
- 3 ans de garantie

● Moniteur professionnel résistant

- Moniteur protégé contre les coups et les rayures
- Optimisé pour les environnements publics et multi-utilisateurs
- Faible consommation électrique

● Connectique professionnelle

- Connectique Composite Video
- Signaux analogiques et numériques
- Chaînage des écrans

● Traitement de l'image

- Technologie 3D Comb Filter pour des images parfaites
- Ratio de contraste important
- Réduction du bruit

● Ergonomique et esthétique

- Pied inclinable
- Bordures régulières
- Châssis mat



Moniteurs Professionnels

Surveillance & Monitoring



MVP 19

DALLES

Taille (diagonale)	19" - 48,26 cm
Technologie d'affichage	TFT LCD, Rétro-éclairage LED
Angles de vision	170° / 150°
Couleurs	16,7 Millions
Luminosité	300 cd/m ²
Ratio d'aspect	5/4
Ratio de Contraste	600:1
Résolution native (pixels)	1280 x 1024
Temps de réponse (GTG)	5 ms
Fréquence de rafraîchissement	n-c
Taille image visible (L x H)	376 x 302 mm

VIDÉO

Détection format	Oui
Filtre peigne	3D Comb filter
Désentrelacement	Désentrelacement 3D
Réduction de bruit	Oui
Résolution vidéo (lignes)	600 TVL
Sync. Horizontale / Verticale	n-c

AUDIO

Haut-parleurs	2 x 3 W.
---------------	----------

E/S PORTS

Entrées Audio	1 x Stéréo Jack 3.5, 1 x RCA (L+R)
Entrées Component HDTV	Non
Entrées Composite Vidéo (CVBS)	1 x BNC ; 1,0 V pp à 75 Ohms
Entrées DVI / HDMI	1 x HDMI 1.3
Entrée S-Vidéo	Non
Entrée VGA	1 x D-Sub 15 pin ; 0,7 V pp à 75 Ohms
Autres	Port de mise à jour (USB)
Sorties Vidéo	1 x BNC ; 1,0 V pp à 75 Ohms
Sorties Audio	1 x Stéréo Jack 3.5

FONCTIONS

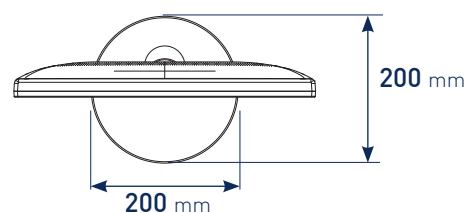
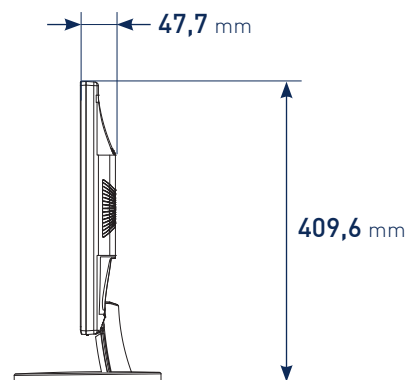
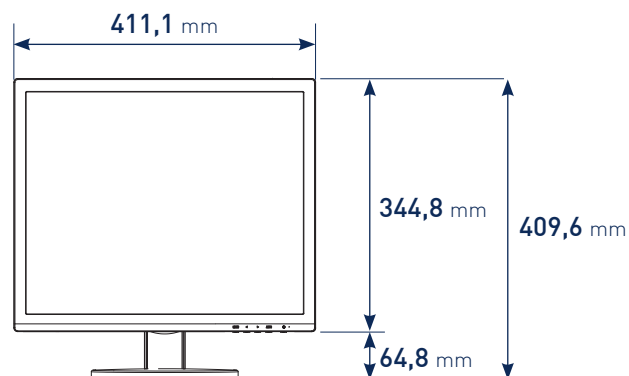
Économie d'énergie	VESA DPMS
Mise en veille automatique	Oui
PIP / POP	Non
Gestion Cyclique des sources	Non
Verrouillage clavier	Oui
Anti-marquage	Oui

ALIMENTATION

Alimentation	Externe renforcée, DC 12V 3,33 A.
Consommation Marche / Veille	< 25 W. / < 0,5 W.

DIVERS

Certifications	RoHS, CE, FCC
Dalle tactile	Non
Dimensions sans pied	411,1 x 344,8 x 47,7 mm
Dimensions avec pied	411,1 x 409,6 x 200 mm
Montage mural	VESA 100 x 100 mm (vis M4)
Pied amovible	Oui
Poids Net / Poids Brut	3,25 Kg / 5,00 Kg
Vitre de protection	Vitre de protection 2mm
Télécommande	Non
Châssis métal	Non



17/05/10