

MVP 24



Dimensions



Vitre de protection



Entrée BNC



Looping



Utilisation

Moniteur de surveillance et de supervision 16/9 avec vitre de protection

- Entrées VGA, HDMI et BNC
- Anti-brûlure de dalle
- Utilisation intensive 24/7
- 3 ans de garantie

● Moniteur professionnel résistant

- Moniteur protégé contre les coups et les rayures
- Optimisé pour les environnements publics et multi-utilisateurs
- Faible consommation électrique

● Connectique professionnelle

- Connectique Composite Video
- Signaux analogiques et numériques
- Chaînage des écrans

● Traitement de l'image

- Full HD
- Technologie 3D Comb Filter pour des images parfaites
- Réduction du bruit

● Ergonomique et esthétique

- Pied inclinable
- Bordures régulières
- Châssis mat

Moniteurs Professionnels Surveillance & Monitoring



MVP 24 réf : 44631

DALLES

Taille (diagonale)	23,6" - 59,94 cm
Technologie d'affichage	LCD Back Light Unit LED, Anti-Glare treatment
Angles de vision	170° / 160°
Couleurs	16,7 Millions
Luminosité	250 cd/m ²
Ratio d'aspect	16/9
Ratio de Contraste	1000:1
Résolution native (pixels)	1920 x 1080
Temps de réponse (GTG)	5 ms
Fréquence de rafraîchissement	n-c
Taille image visible (L x H)	521,3 x 293,2 mm

VIDÉO

Détection format	Oui
Filtre peigne	3D Comb filter
Désentrelacement	Désentrelacement 3D
Réduction de bruit	Oui
Résolution vidéo (lignes)	600 TVL
Sync. Horizontale / Verticale	n-c

AUDIO

Haut-parleurs	Non
---------------	-----

E/S PORTS

Entrées Audio	Non
Entrées Component HDTV	Non
Entrées Composite Vidéo (CVBS)	1 x BNC ; 1,0 V pp à 75 Ohms
Entrées DVI / HDMI	1 x HDMI 1.3
Entrée S-Vidéo	Non
Entrée VGA	1 x D-Sub 15 pin ; 0,7 V pp à 75 Ohms
Autres	-
Sorties Vidéo	1 x BNC ; 1,0 V pp à 75 Ohms
Sorties Audio	Non

FONCTIONS

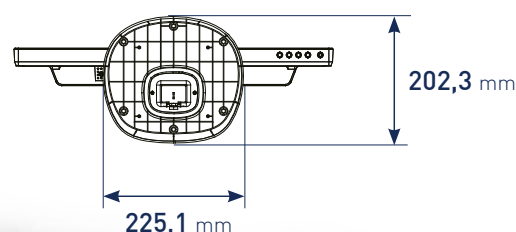
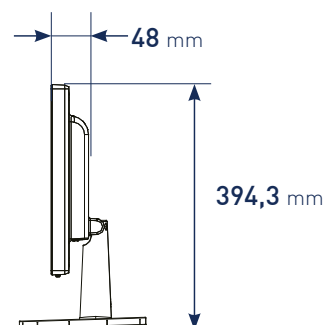
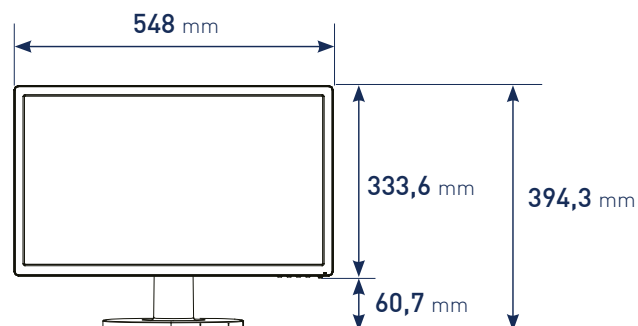
Économie d'énergie	VESA DPMS
Mise en veille automatique	Oui
PIP / POP	Non
Gestion Cyclique des sources	Non
Verrouillage clavier	Oui
Anti-marquage	Oui

ALIMENTATION

Alimentation	Interne AC 100 ~240V (50/60Hz)
Consommation Marche / Veille	< 20 W. / < 0,5 W.

DIVERS

Certifications	RoHS, CE, FCC
Dalle tactile	Non
Dimensions sans pied	548 x 333,6 x 48 mm
Dimensions avec pied	548 x 394,3 x 180,5 mm
Montage mural	VESA 100 x 100 mm (vis M4)
Pied amovible	Oui
Poids Net / Poids Brut	4,90 Kg / 6,20 Kg
Vitre de protection	Vitre de protection 2mm
Télécommande	Non
Châssis métal	Non



17/05/10