

PV 42



Moniteur 42" avec Media Player intégré conçu pour l'affichage dynamique

Solution d'affichage multi-sources Full HD 1080p pour les salles d'attente, de réunion, Lounge, hall d'accueil, restaurants. Le lecteur de média, intégré, pratique et facile d'utilisation vous permettra de diffuser, très simplement, vos contenus à partir d'une simple clé USB.

● **Des images éclatantes**

- Dalle LED Full HD 1080p.
- Luminosité et profondeur des couleurs exceptionnelles
- Angles de vision larges (178° x 178°)

● **Média player intégré**

- Diffusez tous types de contenus
- Lecteur USB
- Très grand nombre de formats supportés (mpg, avi, jpg, mp3)

● **Mode professionnel**

- Verrouillage des touches et des menus
- Démarrage sur source pré-sélectionnée
- Clonage des paramètres via USB

● **Produit autonome**

- Aucune installation spécifique
- Pas de maintenance requise
- Garantie 2 ans

Moniteurs Professionnels Affichage Dynamique

PV 42

DALLE

Taille	42" - 106,68 cm
Technologie	LCD Back Light Unit LED, Hard coating(2H), Anti-glare treatment (Haze 1%)
Ratio d'aspect	16/9
Résolution Native (pixels)	1920 x 1080
Temps de réponse (GTG)	6,5 ms
Angles de vue (H x V)	178° / 178°
Couleurs	16,7 millions
Ratio de Contraste	1200:1
Luminosité	350 cd/m ²
Nombre de Pixels	2 073 600
Taille Image Visible (L x H)	927,94 x 521,96 mm
Fréquence de rafraichissement	60 Hz

VIDEO

Système Vidéo	PAL / NTSC / SECAM
Résolution Vidéo	480i, 480p, 576i, 576p, 720p, 1080i, 1080p
Désentrelacement	3D

AUDIO

Haut-Parleurs	2 x 8 Watts
---------------	-------------

E/S PORTS

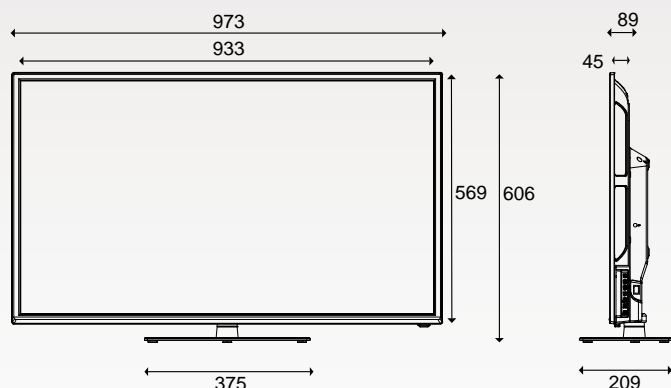
Entrée Composite Vidéo	1 x RCA / BNC in (avec adaptateur)
Entrée VGA	1 x D-sub 15 pin 0,7 V pp @ 75 Ohms
Entrées HDMI	2 x HDMI in 1.3
Entrée Component	1 x YPbPr/YCbCr
Entrée Péritel	Non
Entrées Audio	1 x RCA (L/R), 1 x Stéréo Jack 3.5 in
Sortie Audio	1 x Stéréo Jack 3.5 out
Entrée USB	1 x USB 2.0

MEDIA PLAYER

Port USB	Oui
Extensions prises en charge	.m2ts / .avi / .mpeg / .mpg / .vob / .mp4 / .ts / .mkv / .flv / .mp3 / .wav / .jpg
Formats de compression supportés	M2TS, MPEG-1, MPEG-2, MPEG-4, DivX, H.264, mp3, AAC, JPEG
Résolution max. du lecteur	1080p (en fonction du format de fichier)

DIVERS

Dimensions (sans / avec pied)	973 x 569 x 89 mm / 973 x 606 x 209 mm
Poids net / brut	16 Kg / 20 Kg
Pied Amovible	Oui
Télécommande	Oui
Alimentation	AC 100 ~260V (50/60Hz)
Consommation veille / marche	< 0,5 VA. / < 75 VA.
VESA	200 x 200 mm



Le MODE IPRO™, logiciel professionnel Ipure® dédié à l'affichage dynamique, intégralement paramétrable, permet de programmer l'ensemble des fonctions du moniteur, afin que celui-ci réagisse à tous vos besoins : mise en place de restrictions d'accès, démarrage et mise en veille programmables, comportement spécifiques à la mise sous tension, bascule automatique sur une source et lecture automatique...

Le Media Player intégré décode un large nombre de formats de fichiers vidéo, image et audio, notamment le format HD MPEG-2 Transport Stream (M2TS).

D'un design très actuel « Black Wire Drawing », les moniteurs PV32 & PV42 ont été conçus pour s'intégrer dans le plus grand nombre d'environnements. Fonctionnels, ils résistent davantage aux rayures et ne laissent pas de traces lors d'éventuelles manipulations ou contacts par le public.

