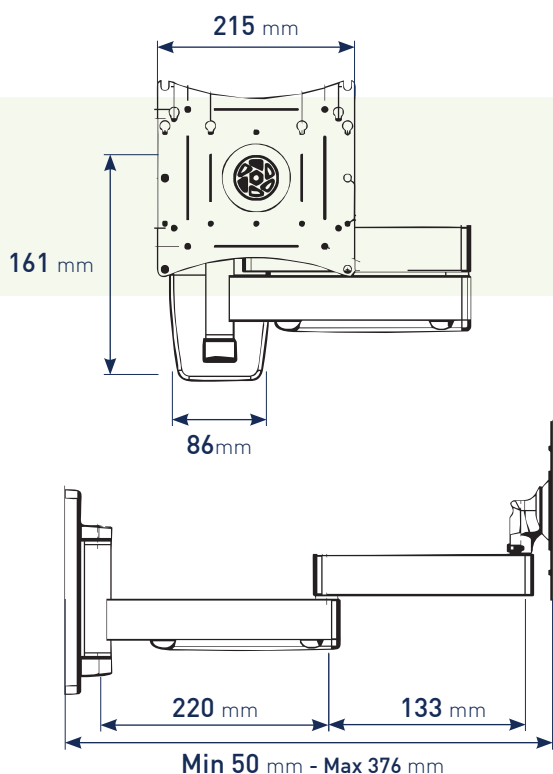




### Support mural 3 axes rotatif & inclinable



### Caractéristiques

- Supporte des moniteurs allant du 15 au 42" (38 à 107 cm)
- Poids maximum 25 kg (55 lbs)
- Inclinaison haut/bas : +/- 10°
- Inclinaison gauche/droite : 180° sur chaque axes
- Rotation moniteur : 360°
- Déport minimal par rapport au mur : 50 mm
- Compatibilité VESA 50, VESA 75, VESA 100 et VESA 200
- Garantie de 5 ans