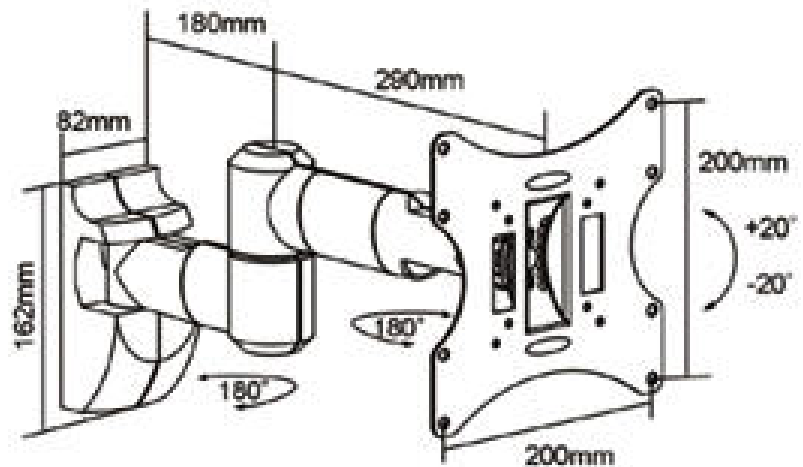


TRIBRA 30



Support mural - 3 articulations

- Support Mural
- 4 axes d'orientation
- Déport 470 mm
- Option Antivol



Caractéristiques

- Supporte des moniteurs allant du 10 au 30" (25 à 74 cm)
- Poids maximum 30 kg (66 lbs)
- Rotation sur la rotule : gauche/droite : +/- 190°
- Rotation sur l'articulation centrale : +/- 180°
- Rotation sur la base : +/- 180°
- Inclinaison haut / bas : +/- 20°
- Dimensions de la base (L x H) : 82 x 162 mm
- Compatibilité VESA 50, VESA 75, VESA 100 & VESA 200
- Garantie de 5 ans

Simplicité et fiabilité : l'accroche murale par Ipure®