

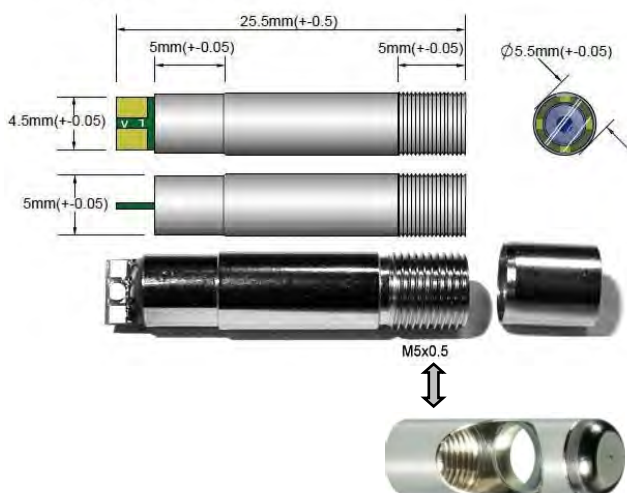


Micro Caméra avec LED T2395



Projecteur à 4 LED blanches autour de l'objectif

T2395 Dimensions



Examens de zones confinées ou inaccessibles Endoscopie Vidéo industrielle

- Caméra analogique PAL miniature 720 x 625 pixels
- Tête inox étanche diamètre 5.5mm
- Eclairage par 4 LED blanches intégrées
- Alimentation LED et caméra séparées
- Accessoire: Miroir de renvoi à 90°

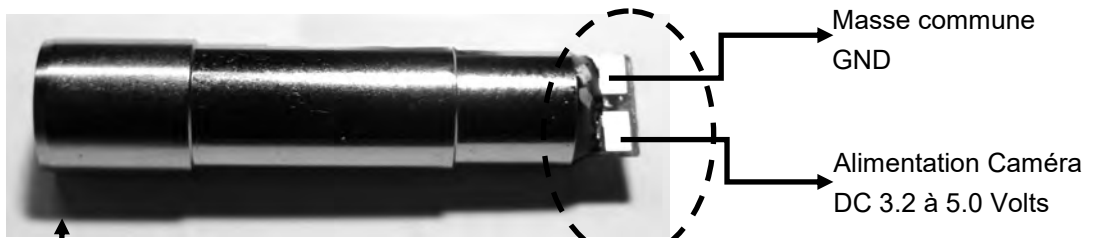
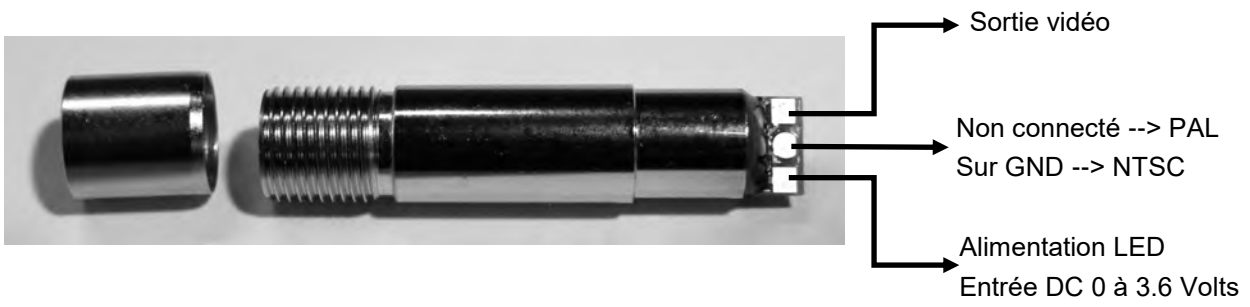
T2395 Accessoires optionnels



Miroir de renvoi à 90° (option)
A visser sur l'extrémité de la caméra

Spécifications principales

Modèle	T2395	T2395/CL/M1
Caméra	Diamètre 5,5 mm	
Capteur	CCD 1/12" résolution 720 x 625 pixels	
Cadence image	50 trames / seconde (25 images entrelacées / sec)	
Eclairage intégré à la caméra	4 LED CMS forte puissance à intensité réglable	
Sortie vidéo	Composite PAL 75 ohms 1 Vcc	
Objectif	Objectif focale 2,8 mm avec filtre IR Cut et mise au point fixe	
Champ de vision	Approx. 60° horizontal	
Distance de mise au point optimale	de 20 cm à l'infini (<i>far focus</i>)	De 2 à 7 cm (<i>close focus</i>)
Boîtier	Corps inox et hublot en verre minéral	
Étanchéité	Tête caméra étanche immersible (IP67)	
Alimentation caméra	De 3,1 à 5 VDC	
Alimentation des LED	De 0 à 3,6 VDC nominal	
Consommation	Maxi 600 mW (LED On)	
Température d'utilisation	-10°C à +60°C (30% - 90% Rh)	
Dimensions	Ø5,5 mm x L 25,5 mm	
Connectique	Contacts cuivres à souder (<i>voir brochage sur page suivante</i>)	



Bague d'extrémité dévissable

- Pour fixation de la caméra sur un bâti,
ou
- Pour installation du miroir de renvoi à
90° optionnel

