



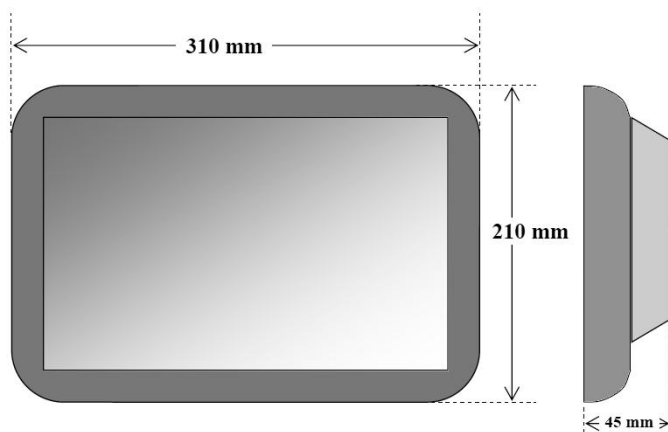
Moniteur LCD 12" Vidéo / HDMI / VGA



- Dalle TFT LCD 12" format HD 16/9°
- Entrées CVBS / HDMI / VGA / Audio
- Accepte toutes résolutions jusqu'à 1920 x 1080
- Pied amovible + Fixation Vesa 100
- Temps de réponse rapide < 5ms
- Alimentation DC basse consommation
- Option: batterie Li-Ion intégrée (4h00)

- ⇒ Applications mobiles sur véhicules,
- ⇒ Monitoring HD de terrain

Modèle	TV-LCD121HD
Ecran	Dalle 12" TFT LCD 16/9 mate anti reflets / anti éblouissement
Résolution native	1280 x 800 pixels
Résolution acceptée	1920 x 1080
Taille des pixels	2,4 µ x 2,4 µ
Brillance	450 cd
Contraste	800:1
Temps de réponse	< 5ms
Angle de vision	> 150° H & V
Surface active	261,12 mm x 163,2 mm
Entrées / Connectique	* Vidéo composite (RCA + BNC) * HDMI (Standard HDMI) * VGA (SubD15) * Audio stéréo (jack audio)
Réglages	Par menus OSD (On Screen Display)
Alimentation	DC 11 à 14 Volts - Consommation maxi 2 Amp
Fixation	Pied amovible fourni + 4 trous Vesa 100 pour fixation murale
Poids	550 grammes



Accessoires livrés:

- Cordon VGA,
- Cordon Audio/Vidéo RCA,
- Alim secteur

