



# Moniteurs Professionnels Surveillance & Monitoring



## V12 Q réf : 39768

### DALLES

Taille (diagonale)	12,1" - 30,734 cm
Technologie d'affichage	TFT-LCD Hardcoating(3H), AntiGlare treatment
Angles de vision	140° / 110°
Couleurs	262 144
Luminosité	330 cd/m <sup>2</sup>
Ratio d'aspect	4/3
Ratio de Contraste	450:1
Résolution native (pixels)	800 x 600
Temps de réponse (GTG)	25 ms
Taille image visible (L x H)	246 x 184,5 mm

### VIDÉO

Format vidéo	NTSC / PAL
Résolution vidéo (lignes)	600 TVL, Compatible AHD
Résolution d'enregistrement et d'affichage	PAL: CIF (352x288), HD1 (704x288), D1 (704x576) NTSC: CIF (352x240), HD1 (704x240), D1 (704x480)
Fréquence de rafraichissement de l'enregistrement	PAL : 25fps@D1; 50fps@HD1; 100fps@CIF NTSC : 30fps@D1; 60fps@HD1; 120fps@CIF
Compression vidéo	H.264

### AUDIO

Haut-parleurs	Oui / Alarme
---------------	--------------

### E/S PORTS

Entrées /Sorties Audio	2 x RCA in (L+R) / 1 x RCA out
Entrées composite vidéo (CVBS)	4 x BNC ; 1,0 V pp à 75 Ohms
Sorties Vidéo	1 x BNC ; 1,0 V pp à 75 Ohms
Sorties HDMI	1 x HDMI 1.3 in
Entrée VGA	Non
Ports pour périphériques	2 x USB 2.0
Port de controle	1 x RS-485 (contrôle Pan/Tilt)
Réseaux	1 x RJ45 Ethernet 10/100M
Accessoires	Souris

### FONCTIONS

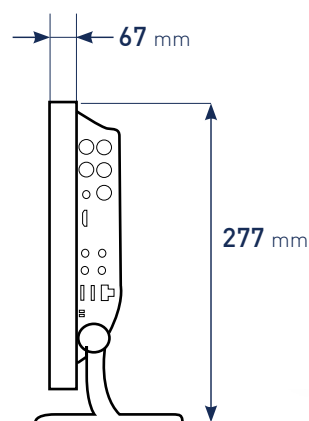
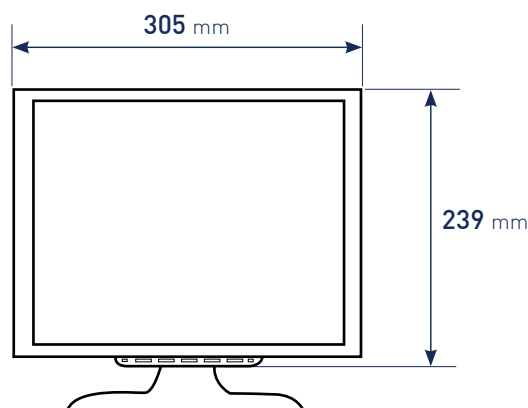
Mode Quad	4 signaux en simultanés (Quad) ou plein écran
Accès distant	Réseau (RJ45), compatible interface web / smart-phone 3G
Sauvegardes	Emplacement disque dur interne SATA 2,5" et périphérique USB
Mode d'enregistrement	Manuel, programmable sur calendrier

### ALIMENTATION

Alimentation	AC 100 ~240V (50/60Hz) / Externe DC 12V. 5A.
Consommation	Max. 40 W. (avec disque dur)

### DIVERS

Certifications	RoHS, CE
Dalle tactile	Non
Dimensions sans pied	305 x 245 x 67 mm
Dimensions avec pied	305 x 280 x 152 mm
Montage mural	Non
Pied amovible	Oui
Poids Net / Poids Brut	2 Kg / 2,5 Kg
Télécommande	Non



15/10/18



**Siège social et centre de fabrication :** ZI Carros - 1<sup>ère</sup> avenue, 2<sup>ème</sup> rue - BP 594 - 06516 Carros  
Tél. +33 (0)4 92 08 66 30 - Fax +33 (0)4 92 08 66 31 - info@ttsys.fr - www.ttsys.eu

