



QuadraVision Numérique Miniature avec modes Découpeur & PIP

Four Sight

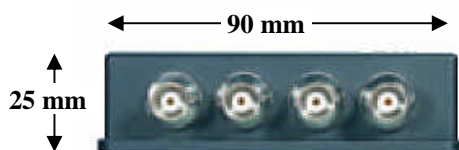
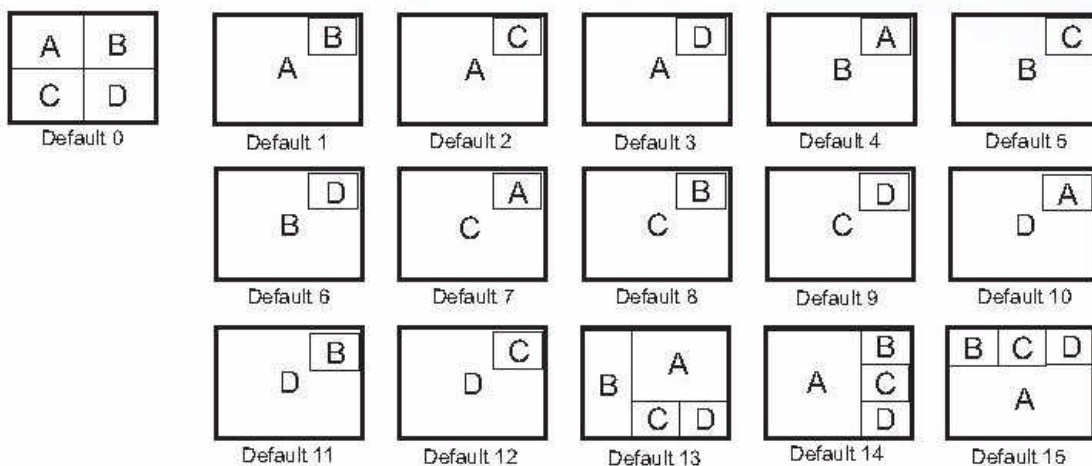


- Quad Numérique Ultra Compact
- Processeur d'images électronique
- Haute résolution
- Multiples Modes d'Affichage
- Incrustation image dans image (PIP)
- 16 Mode d'affichages configurables par PC
- Contrôle de taille, position, et découpe de chaque entrée vidéo par l'utilisateur

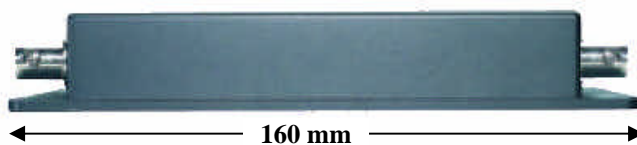
Ce QuadraVision numérique permet de multiples modes d'affichages à partir de 4 sources vidéo composites. Il possède 16 modes d'affichages préprogrammés par défaut (voir ci-dessous), mais l'utilisateur peut intervenir par liaison PC pour éditer librement ses propres configurations d'affichage sur chaque canal : Incrustation, dimension, position et même découpe du format initial sur l'overlay vidéo.

Sa conception miniaturisée et durcie le destine aux applications de terrain en conditions sévères. Il tolère une large plage d'alimentation de 10 à 32 VDC et consomme très peu (5 watts).

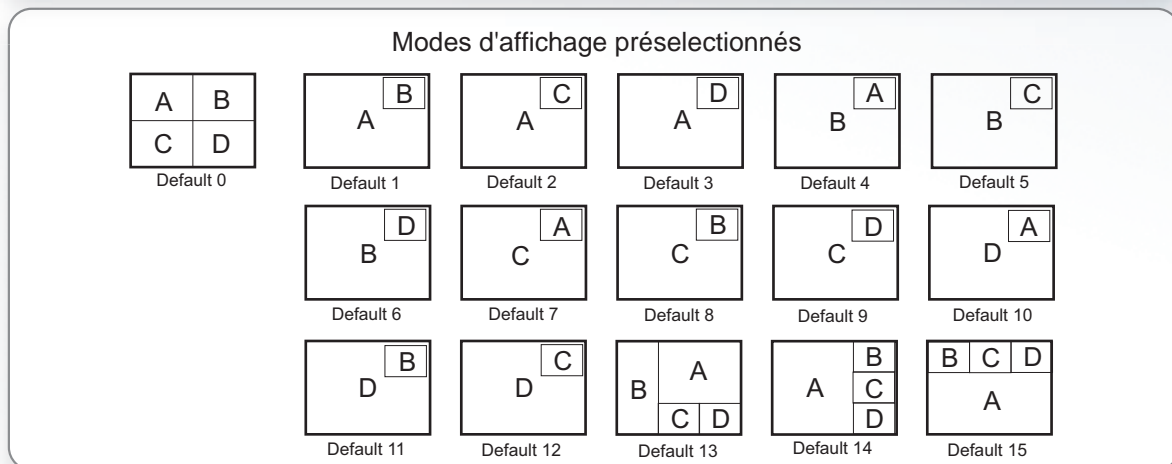
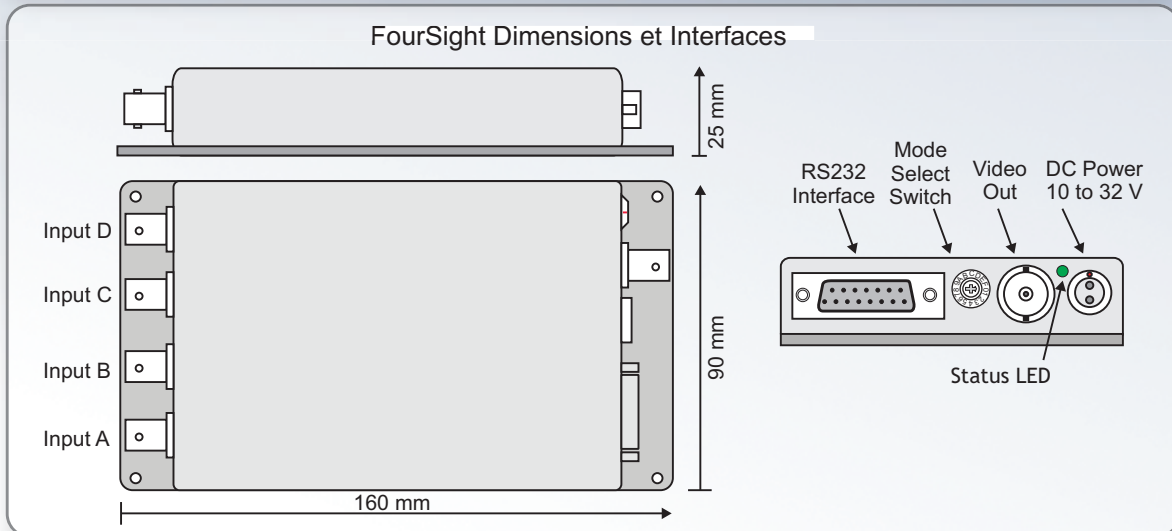
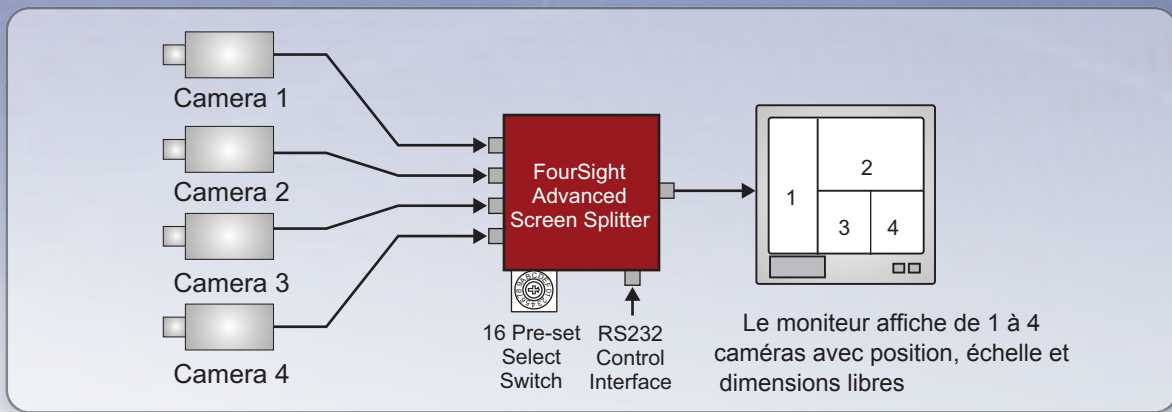
Les 16 modes d'affichage préprogrammés



Vue de face côté entrées



Vue de profil



Outline Specification

General:		Video:	
Operating temperature range	0 to +45°C	Video standards supported	PAL or NTSC (auto config)
Mechanical size (housed)	160 x 90 x 25 mm	Video connectors	BNC
Finish	Hard anodised aluminum	Video Input / output levels	1 Vpp into 75R
Weight (housed)	440 g	Digital sampling	PAL: 576 lines by 720 pixels, NTSC: 488 lines by 720 pixels
DC power connector	2 pin Lemo	Lock-in time	<1 second
Operating voltage range	10 to 32 V DC	Input camera gen-lock	Not required
Power consumption	< 5 Watts	Number of input channels	4
Current consumption at 12 V	410 mA (approx)	Preset-display modes	16 via switch + 16 via RS232
Standard accessories	User guide, DC lead, PC software CD, programming cable, carry case	Update rate per image	Real-time
Control port	RS232 (protocol available on request)	Scale	1 to 1/64
		Crop	to 1 pixel resolution
		Position	to 1 pixel resolution

Please note, Ovation Systems reserves the right to change specifications without notice. E&OE.

Ovation Systems Ltd

Imported by Opto Vision France - 9 rue Boudeville - ZI Thibaud - 31104 Toulouse

tel: +33 (0)5 61 76 51 11 fax: +33 (0)5 61 76 51 52 email: info@optovision.fr



www.ovation.co.uk