

Le plus petit Joystick 3D Multifonctions



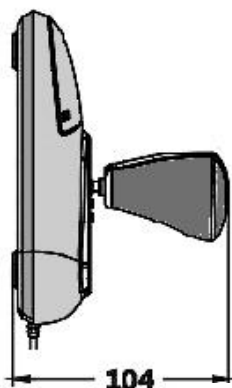
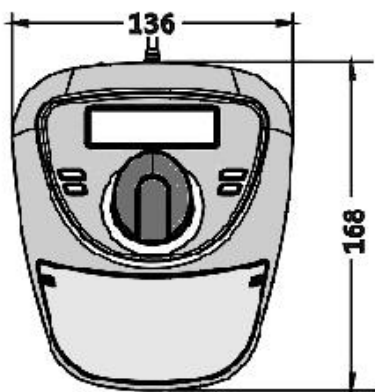
KBM-781

- Toutes les fonctions d'un grand pupitre dans un volume ultra réduit
- Zoom, Pan & Tilt par Joystick 3D
- Contrôle PTZ proportionnel haute précision
- Ergonomie optimisée
- Multi protocoles dont PelcoD / P
- Touches d'usage courant apparentes (Open / Close - Far / Near)
- Autres touches sous capot articulé
- Afficheur LCD rétro éclairé

Applications :

Contrôles de caméras mobiles sur véhicules, intégration dans valises de surveillance discrète, utilisation sur emplacements à espace réduit, etc ...

Spécifications	
Modèle	KBM-781
Alimentation	Alimentation 9V-12V DC / 0,5 W - Bloc secteur livré
Boîtier	Dimensions hors tout 168mm x 136mm x104mm / 390 grammes
Environnement	Température d'utilisation: -10°C à +50°C
Afficheur LCD	Avec back-light : N° de caméra en service, protocole, menus, position joystick,
Communication	Interface: RS-485 2 fils - Multi protocoles dont Pelco D / P
	Baud rate: 2400 / 4800 / 9600 / 19200 bps Distance maxi 1200m (avec paire torsadée cat.5)
Contrôles	Touches : Menus caméras, presets, rondes, patrouilles auto, iris, focus, etc ...
	Joystick 3D : zoom, site & azimuth à vitesse proportionnelle
Caméras	De 1 à 31 caméras PTZ commandées en direct sur le bus RS485
Compatibilité	Contrôles des matrices vidéo et DVR
Autres	Fonction de recalibration du joystick



Le cordon du KBM-781 se termine par un jack pour l'alimentation et un connecteur avec grappe-fil pour RS-485