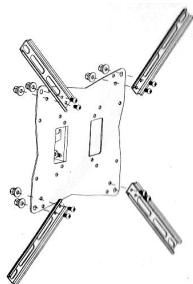
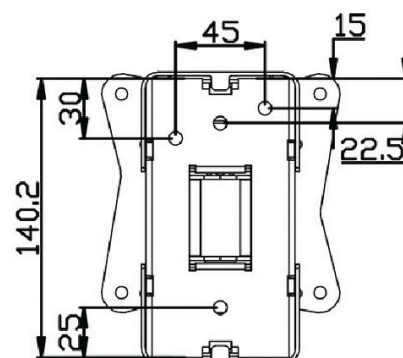
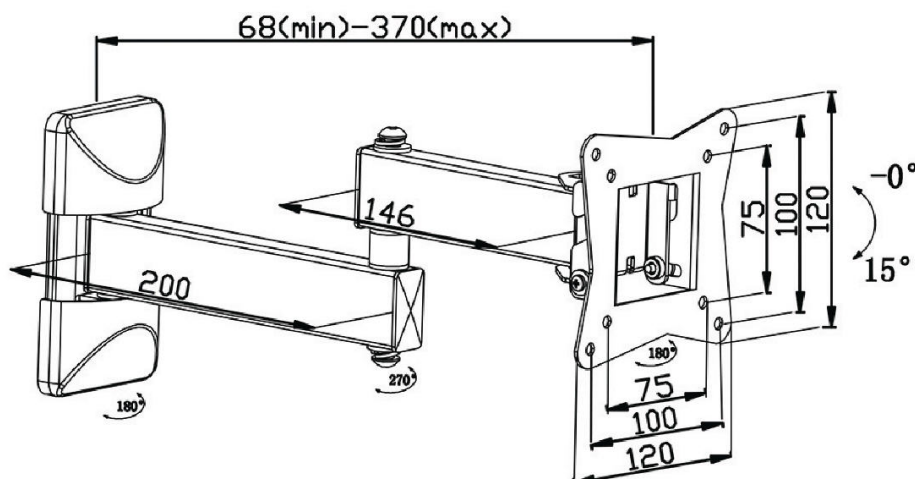


### Caractéristiques

### Support mural 3 axes rotatif & inclinable



- Taille d'écran : 10 - 32" / 25 - 82 cm
- Distance par rapport au mur : 68 - 370 mm
- Poids max. : 30 kg/66 lb
- VESA (mm) : 75 / 100 / 200x100 / 200
- Inclinaison : 15°
- Rotation : 180°
- Pivotement : 170°
- Nombre de joints : 3



VLM-MFM31