

# Caméra IP Immersible en inox VSM-4K

**4K**  
Ultra HD



**IP**  
ONVIF

- Capteur 1/2.5" 8,5 Mégapixels
- Résolution 3864 x 2218 pixels
- 100% inox AISI 316 épaisseur 11 mm
- Résistante au sel de mer
- Eclairage visible par LED blanches
- Zoom motorisé autofocus 2,8 - 12 mm
- Rallonges étanches 20 m (option)
- Etanchéité IP-68
- Testée à 50 mètres

## Nouvelle présentation

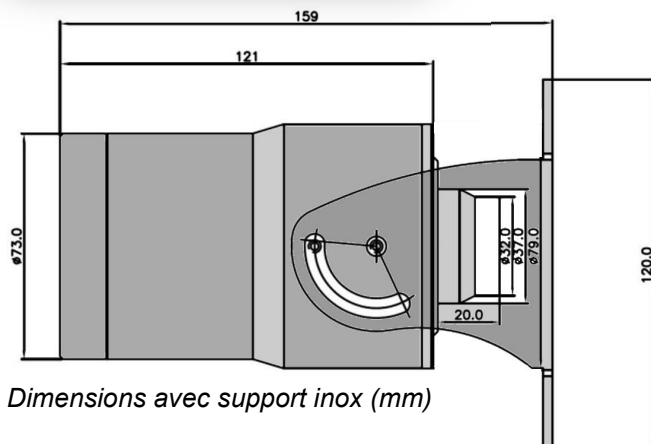
La VSM-4K est désormais livrée avec un câble court équipé d'un connecteur étanche. Un câble d'extrémité avec connecteur RJ45 femelle (data) et un jack 2.1 (+12VDC) accompagne la caméra.

Des rallonges optionnelles de 20 mètres sont disponibles pour porter la longueur totale à 160 mètres maximum (8 rallonges).

**Nota :** L'alimentation DC 12V ne peut être utilisée que sans rallonge. Avec rallonge(s), seule l'alimentation PoE est fonctionnelle.



Connecteurs étanches





## Caméra IP Immersible en inox **VSM-4K**

Spécifications		VSM-4K
Image	Image Sensor	Sony STARVIS 8.51Mega Pixels Image Sensor
	Diagonal Size	7.20mm (Type 1/2.5)
	Scan System	Progressive Scan
	Total Pixels	3864(H) x 2218(V), 8.57 Mega Pixels
	Effective Pixels	3864(H) x 2202(V), 8.51 Mega Pixels
Function	Day & Night	Auto / Day (Color) / Night (BW), ICR Control
	Privacy Area	8 Programmable Zones, On / Off
	Motion Detection	432 Zone, Sensitivity 1 ~ 5 Step, On/Off
	W D R	Real WDR On (Adjust) / Off
	D N R	2DNR, 3DNR, On (Adjust) / Off
	Defog	Detects Foggy, On (Adjust) / Off
	S L D C	Simple Lens Distortion Correction, On (Adjust) / Off
	White LED	Permanent. <b>Optional</b> : On/Off by software
	Elec. Shutter	Auto(1/30~1/30000), Suppress Rolling, Manual
	Color adjust	Bright / Contrast / Saturation / Sharp / Hue
	White Balance	Auto / Push / User
	OSD display	Text, Date, Time, Event, On / Off
	Image Mirror	Normal / mirror(H) / Flip(V) / Both H&V / Rotate
Electrical	Power Supply	PoE 802.3at (12 W)
	Current	Max 450 mA
Environmental	Operating Temp.	0°C ~ +50°C
	Preservation Temp.	-10°C ~ +60°C
	Humidity	0% ~ 90%
Physical Spec	Dimension.	See drawing page 2
	Weight.	2,1 Kg
System	OS	Embedded Linux
Network	Interface	RJ45 10/100 Base-T PoE
	Protocol	TCP/IP,UDP/IP,RTP,RTSP,RTCP,NTP, HTTP,DHCP,FTP,SMTP,DNS,DDNS
	Onvif	Ver19.12
	Simultaneous Access	Max. 10 user
Video	Compress Format	H.265 / H.264 / MJPEG
	Resolution	3840x2160 / 2560x1920 / 2048x1536 / 1600x1200 / 1920x1080 / 1280x1024 / 1280x960 / 640x480 / 640x360 / 320x240 / 320x180
	Max. Frame Rate	30fps @all resolution
	Video Quality	H.265 : Birtate Control H.264 : Bitrate Control MJPEG : Quality Level Control
	Streaming	Triple Stream (Stream1,2,3) RTP/RTSP, UnicastRTP, Multicast RTP
Audio	Compress Format	G.711 u-law
	Streaming	Two ways
Event	Sensor In	1 (NC / NO)
	Alarm Out	1 (Digital Output, Open Collector)
Web Browser	OS	Windows 7, 8, 10,
	Manager	Over IE 11, Firefox, Safari, Opera
	Viewer	IE only (Active-X) or Onvif NVRs